

# VH324-C4 系列 400 万像素高清全彩梯控半球

## 产品特点

- 1/3" CMOS 传感器
- ICR 红外滤片式自动切换, 实现真正的日夜监控
- 最大红外照射距离为 20m
- 最大白光照射距离为 5m
- 支持 H.265/H.264/M-JPEG/SVC 编码
- 最大分辨率支持 2560x1440@30fps
- 支持 Smart H.265/Smart H.264 编码, 实现带宽资源的高效利用
- 支持多种智能分析功能:
  - 电瓶车识别
  - 火焰识别
  - 密度计数
  - 行为分析
- 本地 PC 录像
- 支持 SD 卡存储
- 支持多种报警触发方式, 如智能分析、网络掉线等;
- 支持灵活的报警关联设置, 如邮件、FTP 上传图片、推送报警信息
- 支持感兴趣区域编码 (ROI), 可设置 8 个区域
- 支持隐私遮挡, 可设置 4 个隐私区域
- 支持走廊模式
- 支持多用户通过 Web Server 进行实时访问和参数配置
- 兼容 Infinova 数字视频监控软件
- 提供标准 SDK, 可方便地与其它视频监控软件进行集成
- 支持 Onvif Profile S & Profile G 标准
- 支持 GB/T 28181-2016 国家标准
- 支持 PoE/12VDC 供电



## 产品描述

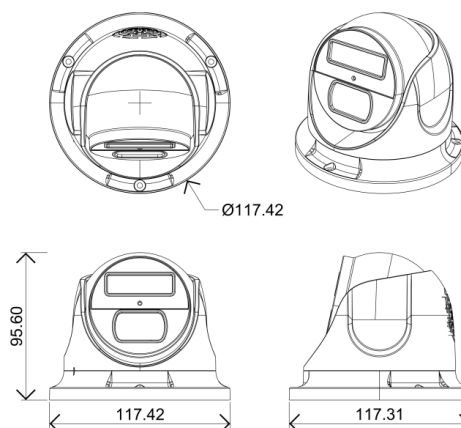
VH324-C4 系列为 Infinova 公司推出的 400 万像素高清全彩梯控半球。该产品采用 1/3" 逐行扫描 CMOS 传感器, 内置高清定焦镜头 (2.8mm/4mm 可选)。该摄像机内置点阵式 LED 红外灯及白光灯, 最大红外距离为 20m, 白光距离 5m。

该摄像机最大支持 1440P@30fps 高清网络视频输出, 采用 H.265/H.264/M-JPEG/SVC 编码, 输出双码流, 提供优秀的清晰度与色彩还原度, 获取更丰富准确的细节信息。

该产品采用自研深度学习算法, 支持智能分析功能, 支持电瓶车检测、火焰及烟雾识别、计数应用、人群密度检测、行为分析等智能功能, 可满足各种高端的商业应用。

该产品可广泛应用于住宅、超市、酒店、医院等电梯、楼道、房间内监控。

## 尺寸图 (单位: mm)



## 技术指标

镜头参数	光圈/焦距	F1.6, f= 2.8mm, 4mm	
	图像传感器	1/3" 逐行扫描 CMOS	
	日夜转换	ICR	
	镜头接口	M12	
视频	视频压缩标准	H.265 /H.264(High Profile/Main Profile/Baseline)/M-JPEG/SVC 独立编码	
	最大编码能力	1440P@30fps+720P@30fps	
	输出码率	可变码率; 固定码率: 主码流: 128Kbps~10240Kbps; 副码流: 128Kbps~4096Kbps	
	多码流	双码流独立输出	
	视频旋转	支持 90°、270° 视频旋转	
	感兴趣区域 (ROI)	支持 8 个 ROI 区域	
	网络延时	≤200ms	
音频	音频压缩	G.711-A、G.711-U、AAC	
	音频采样率	8KHz (针对 G.711-A、G.711-U) 16KHz、32KHz、44.1KHz、48KHz 可选 (针对 AAC)	
	音频接口	1 路线性输出	
	麦克风	内置	
	扬声器	内置	
图像参数	信噪比	55dB	
	电子快门	自动/手动 (调节范围 1/1s-1/32000s)	
	曝光	自动模式、手动模式、快门模式	
	照度	彩色模式: 0.1 Lux@ F1.6(AGC ON) 黑白模式: 0.01 Lux@ F1.6(AGC ON); 0 Lux (红外灯开启)	
	白平衡	手动/自动/室外	
	视频调节	亮度、对比度、饱和度、色度、锐度	
	降噪	3D	
	电子透雾	支持	
	电子防抖	支持	
	镜像	支持水平镜像、垂直镜像	
	走廊模式	支持, 通过视频旋转实现	
	增益	自动/手动可调, 最大支持 64X	
	背光补偿	支持	
	强光抑制	支持	
	隐私遮挡	最多支持 4 个隐私区域	
	补光灯	白光灯照射距离	最大 5m
		红外灯照射距离	最大 20m
智能视频分析	电瓶车识别	支持电瓶车检测	
	火焰识别	火焰及烟雾识别, 可过滤阳光、灯光、视频火焰、热体等干扰	
	密度计数	支持密度检测、人群聚集检测、支持人头计数	
	行为分析	越线检测、区域入侵检测	
存储	内置存储	支持 Micro SD/SDHC/SDXC 卡(最大支持 128G)	
	本地 PC 录像	支持	
报警	报警输入	智能检测	
	报警联动	邮件、FTP 上传图片、HTTP 上传图片、推送报警信息	
系统功能	操作系统	支持 Win7、Win8、Win10 操作系统	
	浏览器	IE8 及以上	
	接入协议	ONVIF Profile S, Profile G, Profile Q、GB/T28181-2016 国家标准、InfinoVA CGI	
	Web 服务器	支持	
	网络远程升级	支持	
	密码保护	支持	
	RS485 接口	-	
	模拟视频输出	-	
IP 指标	网络接口	1 个 RJ45 口, 10M/100M 自适应以太网口	
	IP 地址过滤	支持	
	网络协议	IPv4/IPv6, TCP, UDP, IGMP, ICMP, IGMPv2/3, DHCP, SNMP (V1, V3), FTP, SMTP, NTP, RTC, RTP, RTSP, RTCP, HTTP, HTTPS, SSL, 802.1x, QoS, PPPoE, DNS, DDNS, ARP, UPnP, IP Filter, TLS, DES, Multicast	
电气指标	输入电压	PoE (IEEE 802.3af Class 0)/12VDC(± 15%)	
	功率	< 12W	

环境指标	防静电	接触 6KV, 空气 8KV
	浪涌保护	差模 1KV, 共模 2KV
	工作温度	-40° C~+60° C
	存储温度	-20° C~+60° C
	工作湿度	0%-90% RH (无冷凝)
	防护等级	
物理指标	产品尺寸	
	包装尺寸	
	净重	
	运输重量	

## 订购信息

- VH324-C402-PJ011 高清全彩梯控半球, 4.0M, 1/3"CMOS, 日夜型, H.265/H.264/M-JPEG/SVC, 含拖尾线(RJ45,电源),带音频输出, 2.8mm镜头, 红外照射距离最大为20m, 白光照射距离5m, 支持内置mic与喇叭, 带声光报警, 室内型, 12VDC/POE供电
- VH324-C404-PJ011 高清全彩梯控半球, 4.0M, 1/3"CMOS, 日夜型, H.265/H.264/M-JPEG/SVC, 含拖尾线(RJ45,电源),带音频输出, 4mm镜头, 红外照射距离最大为20m, 白光照射距离5m, 支持内置mic与喇叭, 带声光报警, 室内型, 12VDC/POE供电